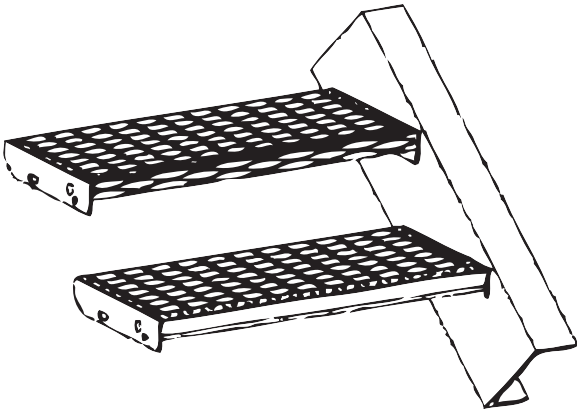


GRADINI



- Materiale acciaio S235JR - Sigma snervamento= 23,5 daN/mm² - Sigma confronto= 22,38 daN/mm²
- Freccia max. 5 mm
- Freccia max. 1/200 di Ln

Colori:

- verde= uso privato secondario 100 daN su impronta circolare Ø 120 mm
- rosso= uso privato principale 100 daN su impronta circolare Ø 120 mm
- nero= uso pubblico 200 daN su impronta circolare Ø 120 mm

Tabella parte 1

		Interasse barre portanti (mm)									
		11	15	17	22	25	30	33	34	44	66
		Ln= luce netta massima tra gli appoggi (mm)									
		Ln	Ln	Ln	Ln	Ln	Ln	Ln	Ln	Ln	Ln
Sezione barre portanti	20 x 2	1097	1040	984	872	748	737	622	622	611	481
	25 x 2	1200	1200	1200	1200	1145	1129	951	951	935	735
	30 x 2	1200	1200	1200	1200	1200	1200	1200	1200	1200	1038
	35 x 2	1290	1233	1200	1200	1200	1200	1200	1200	1200	1200
	40 x 2	1436	1368	1330	1289	1239	1235	1200	1200	1200	1200
	45 x 2	1583	1506	1462	1414	1357	1352	1294	1294	1288	1200
	50 x 2	1733	1645	1595	1541	1476	1471	1405	1405	1398	1279
	25 x 3	1200	1200	1200	1200	1200	1200	1200	1200	1200	1073
	30 x 3	1272	1216	1200	1200	1200	1200	1200	1200	1200	1200
	35 x 3	1439	1371	1333	1291	1242	1238	1200	1200	1200	1200
	40 x 3	1609	1530	1484	1436	1378	1373	1313	1313	1308	1233
	45 x 3	1780	1690	1638	1582	1515	1510	1441	1441	1435	1349
	50 x 3	1800	1800	1793	1730	1655	1648	1571	1571	1563	1466
	60 x 3	2013	1919	1865	1807	1800	1800	1800	1800	1800	1702

Per la disponibilità delle barre portanti e dell'interasse barre portanti contattare il produttore

Tabella parte 2

Sezione barre portanti

Interasse barre portanti (mm)										
	11	15	17	22	25	30	33	34	44	66
Ln= luce netta massima tra gli appoggi (mm)										
	Ln	Ln	Ln	Ln	Ln	Ln	Ln	Ln	Ln	Ln
70 x 3	2281	2168	2103	2033	1950	1942	1857	1857	1849	1800
80 x 3	2486	2400	2346	2264	2166	2157	2057	2057	2047	1921
90 x 3	2724	2593	2518	2438	2385	2375	2260	2260	2249	2103
100 x 3	2966	2818	2733	2641	2532	2522	2410	2410	2400	2288
30 x 4	1370	1307	1271	1232	1200	1200	1200	1200	1200	1200
40 x 4	1746	1658	1607	1552	1487	1482	1415	1415	1408	1324
45 x 4	1800	1800	1778	1715	1641	1634	1558	1558	1550	1454
50 x 4	1882	1800	1800	1800	1796	1788	1702	1702	1693	1584
60 x 4	2175	2069	2009	1944	1866	1859	1800	1800	1800	1800
70 x 4	2417	2347	2275	2196	2103	2095	1999	1999	1990	1869
80 x 4	2678	2551	2478	2400	2344	2334	2222	2222	2211	2070
90 x 4	2944	2798	2714	2624	2516	2506	2400	2400	2400	2273
100 x 4	3153	3006	2954	2851	2729	2718	2592	2592	2580	2422
110 x 4	3396	3231	3137	3035	2945	2932	2791	2791	2778	2600
120 x 4	3600	3460	3355	3242	3107	3096	2993	2993	2978	2780
40 x 5	1800	1765	1710	1650	1579	1573	1500	1500	1492	1400
50 x 5	1993	1900	1847	1800	1800	1800	1800	1800	1800	1683
60 x 5	2312	2197	2131	2059	1974	1967	1880	1880	1871	1800
70 x 5	2557	2439	2400	2334	2232	2223	2119	2119	2108	1976
80 x 5	2842	2703	2623	2538	2435	2426	2361	2361	2350	2195
90 x 5	3080	2972	2880	2782	2664	2653	2532	2532	2520	2400
100 x 5	3340	3180	3088	3000	2896	2884	2746	2746	2733	2560
110 x 5	3600	3426	3323	3211	3079	3067	2963	2963	2948	2754
120 x 5	3600	3600	3560	3437	3290	3277	3125	3125	3111	2951

Per la disponibilità delle barre portanti e dell'interasse barre portanti contattare il produttore